

SPECIFICATIONS

DESCRIPTION

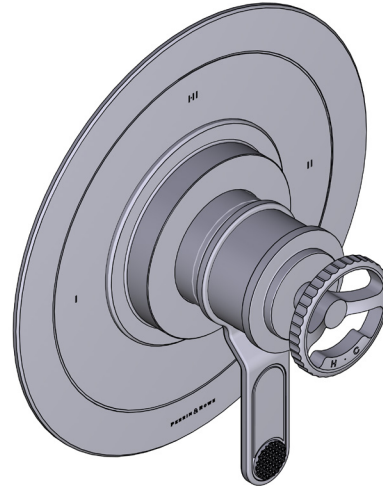
- Temperature and volume control with diverter
- Rough valve sold separately
 - Order R23 therm & pressure balance rough-in valve
- Extension kits available, 1 1/4" EXT23KIT114 and 3/4" EXT23KIT34
- 2 dedicated functions (CEC compliant)
- Combines both thermostatic and pressure balance technologies
- "Set it and forget it" temperature control
- Complements : Armstrong™ Collection

STANDARDS

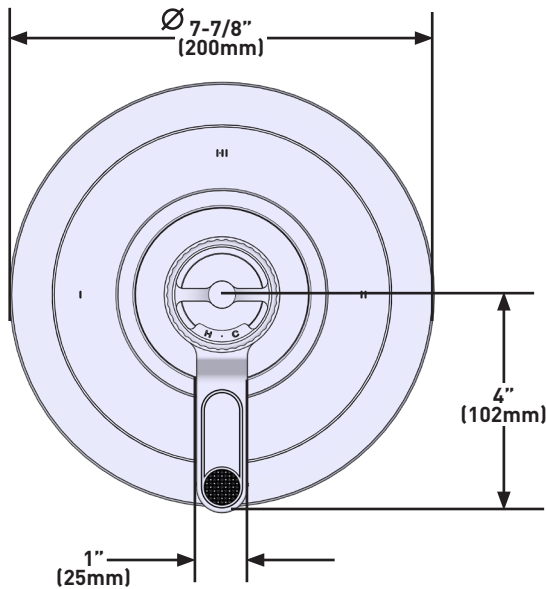
- Third party certified to ASME A112.18.1/CSA B125.1 and all applicable requirements referenced therein

WARRANTY

- Most products or parts carry "Limited Warranties" against manufacturing defects. For US customers please visit houseofrohl.com/support and for Canadian customers please visit houseofrohl.ca/support for complete product and finish warranty.



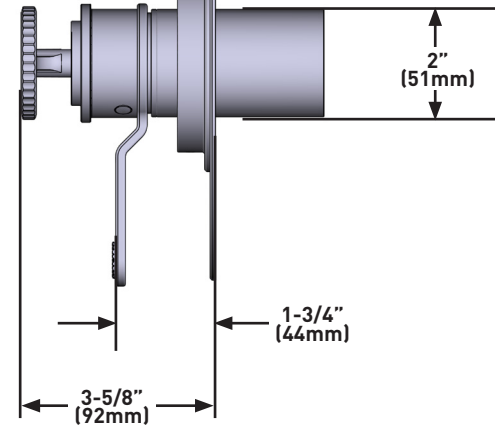
Armstrong™ 1/2" Therm & Pressure Balance Trim With 2 Functions



MODELS: U.TAR44W1IW



UPC®



For warranty or additional information, contact:

US Customers

U.S.A.
houseofrohl.com/support
1-800-777-9762

QUEBEC / MARITIMES / WESTERN CANADA
QUÉBEC / MARITIMES / OUEST CANADIEN
QUEBEC / MARITIMOS / CANADA OCCIDENTAL
houseofrohl.ca/support
1-866-473-8442

Canadian Customers

ONTARIO
houseofrohl.ca/support
1-800-287-5354

SPÉCIFICATIONS

DESCRIPTION

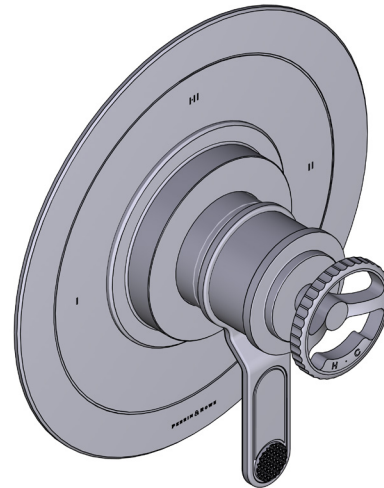
- Contrôle de la température et du débit avec inverseur
- Soupape de plomberie brute vendue séparément : Commander une soupape de plomberie brute thermostatique à équilibrage de pression n° R23
- Trousses de rallonge disponibles : la trousse n° EXT23KIT114 de 1 ¼ po et la trousse n° EXT23KIT34 de ¾ po
- 2 fonctions distinctes (conforme aux normes de la CEC)
- Combine à la fois les technologies thermostatique et d'équilibrage de la pression
- Contrôle de la température du type pré-réglage absolu
- Complément : Collection Armstrong^{MC}

CERTIFICATIONS

- Produit certifié conforme aux normes ASME A112.18.1/ CSA B125.1 par une tierce partie, de même qu'à toutes les exigences pertinentes qui y sont mentionnées

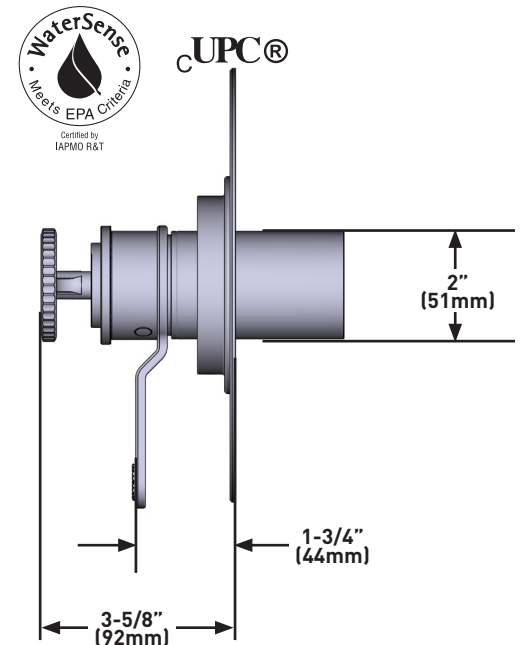
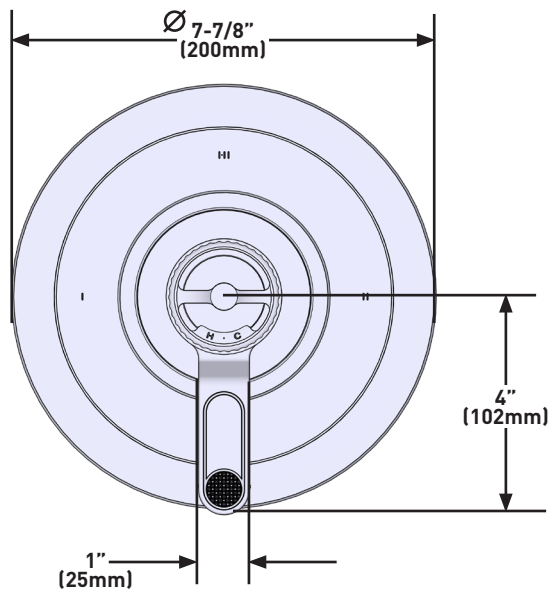
GARANTIE

- La plupart des produits ou pièces comprend des «garanties limitées» contre les défauts de fabrication. Pour les clients des États-Unis : veuillez consulter houseofrohl.com/support; Pour les clients du Canada : veuillez consulter houseofrohl.ca/support pour connaître les conditions complètes de la garantie des produits et finis.



Garniture de soupape thermostatique à équilibrage de pression de ½ po à 2 fonctions Armstrong^{MC}

MODÈLES : U.TAR44W1IW



For warranty or additional information, contact:

US Customers

U.S.A.
houseofrohl.com/support
1-800-777-9762

QUEBEC / MARITIMES / WESTERN CANADA
QUÉBEC / MARITIMES / OUEST CANADIEN
QUEBEC / MARITIMOS / CANADA OCCIDENTAL
houseofrohl.ca/support
1-866-473-8442

Canadian Customers

ONTARIO
houseofrohl.ca/support
1-800-287-5354

ESPECIFICACIONES

DESCRIPCIÓN

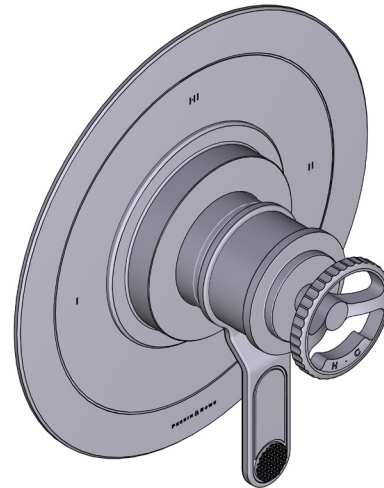
- Control de temperatura y volumen con desviador
- La válvula se vende por separado: Pida la válvula empotrada de equilibrio térmico y de presión R23
- Kits de extensión disponibles, 1-1/4" EXT23KIT114 y 3/4" EXT23KIT34
- 2 funciones exclusivas (compatible con CEC)
- Combina tecnologías termostáticas y de equilibrio de presión
- Control de temperatura de configuración única
- Complemento: Colección Armstrong™

ESTÁNDARES

- Certificación de terceros de acuerdo con ASME A112.18.1/CSA B125.1, con todos los requisitos aplicables a los que se hace referencia.

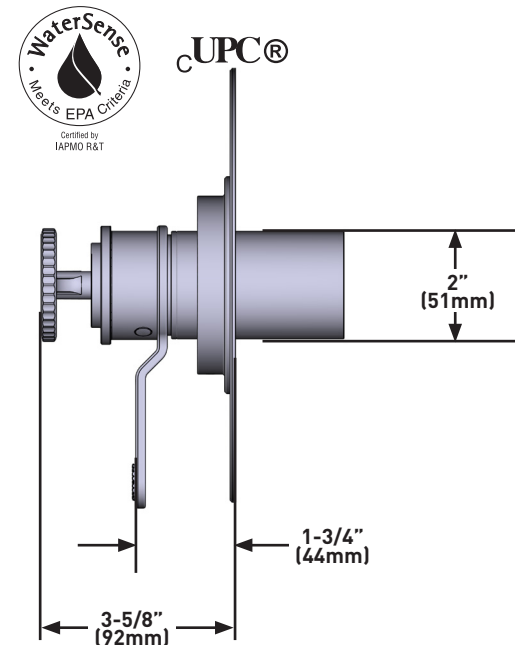
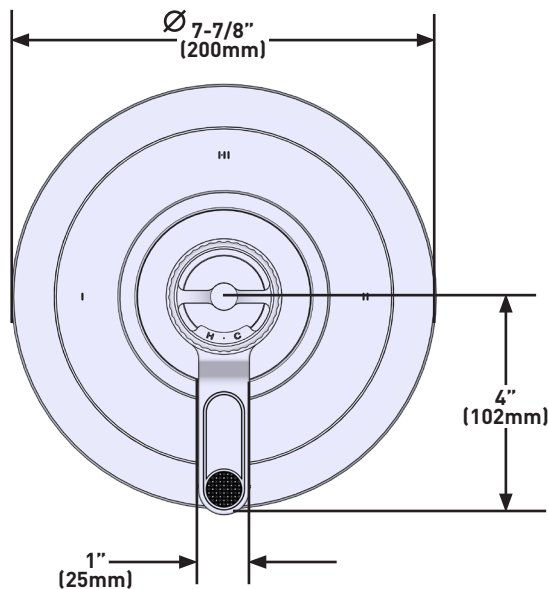
GARANTÍA

- La mayoría de los productos o piezas cuentan con "Garantías Limitadas" por defectos de fabricación. A los clientes en EE. UU. se les recomienda visitar houseofrohl.com/support y a los clientes en Canadá, houseofrohl.ca/support, para consultar las condiciones completas de la garantía de los productos y acabados.



Moldura Armstrong™ de equilibrio térmico y de presión de 1/2" con 2 funciones

MODELOS: U.TAR44W1IW



For warranty or additional information, contact:

US Customers

U.S.A.
houseofrohl.com/support
1-800-777-9762

QUEBEC / MARITIMES / WESTERN CANADA
QUÉBEC / MARITIMES / OUEST CANADIEN
QUEBEC / MARITIMOS / CANADA OCCIDENTAL
houseofrohl.ca/support
1-866-473-8442

Canadian Customers

ONTARIO
houseofrohl.ca/support
1-800-287-5354