

Quad square drain / Rectangulaire avec drain carré | Textured Base / Base texturée

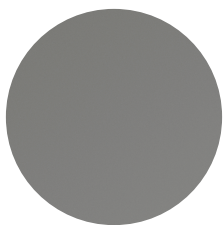
Textured base with square drain / Base texturée avec drain carré



Models shown / Modèles présentés : ATAS3648 (Stone grey) and ATAM3260 (Cocoa) / ATAS3648 (Gris pierre) et ATAM3260 (Cacao)

FEATURES / CARACTÉRISTIQUES :

- Sturdy construction with a mixture of polyurethane resin and marble powder
Construction solide à base d'un mix de résine polyuréthane et de poudre de marbre
- Available in 3 matte colours: white, stone grey, and cocoa.
Disponible en 3 couleurs mates : blanc, gris pierre et cacao.
- Available in slate or smooth finish
Disponible en ardoise ou lisse
- Includes decorative metal strainer in same colour as base
Comprends un drain décoratif en métal de la même couleur que la base
- Compatible with any standard shower drain (purchased separately)
Compatible avec tout drain de douche standard (vendu séparément)
- Flange kit provided for installation in alcove, 2 sided and 3 sided
Brides de carrelage fournies pour installation en alcôve, 2 côtés et 3 côtés
- Easy to install (see Instruction Manual)
Facile à installer (Voir le manuel d'instruction)
- IAPMO C- classified certification
Certification IAPMO de classe C



Smooth / Lisse



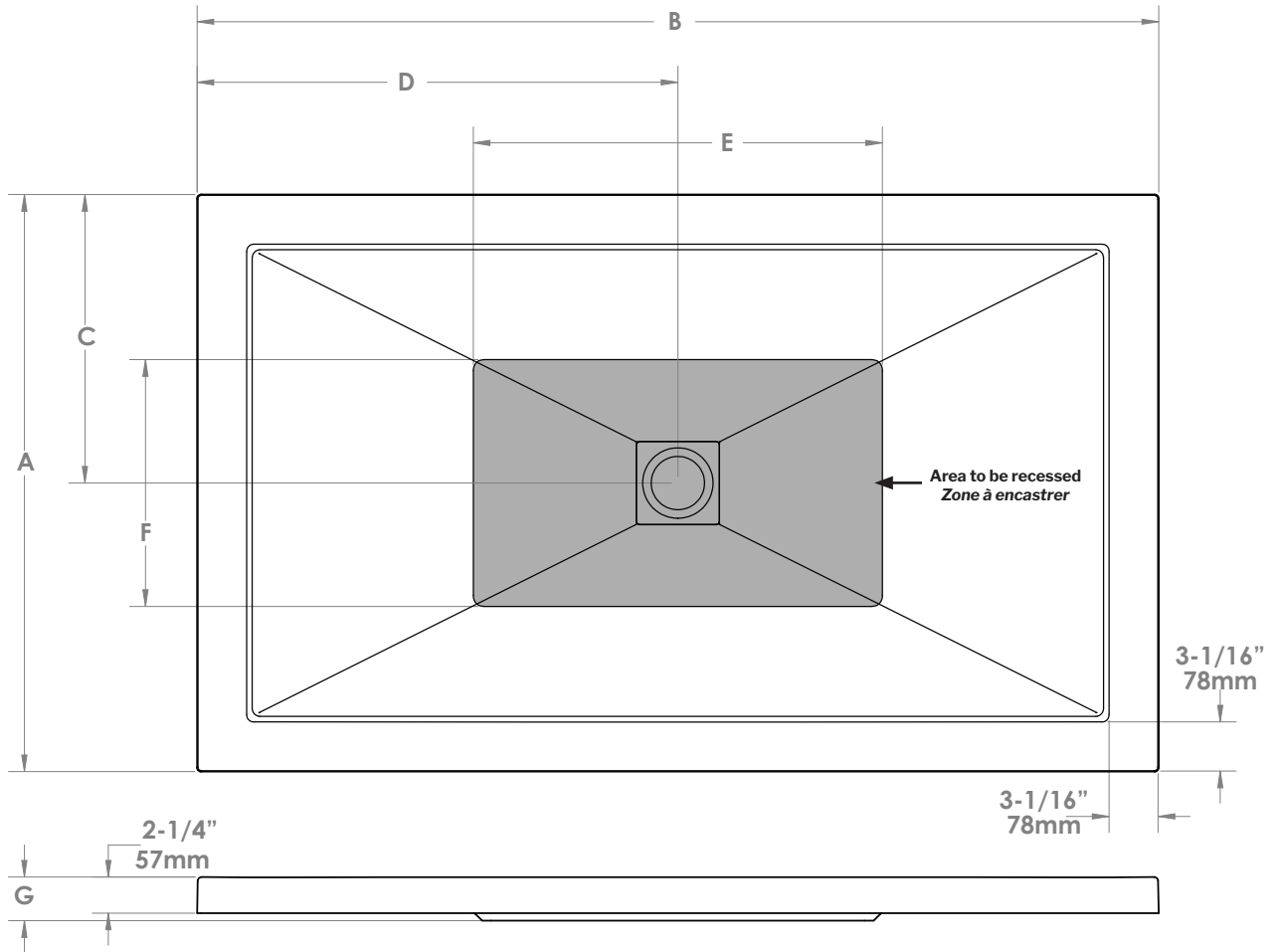
Slate / Ardoise

garantie
limitée de
5
ans
year limited
warranty



Technical information / Information technique

| | | |
|---|--|--|
| <p>Project / <i>Projet</i> : Contact : Date : Tel / <i>Tél</i> :</p> | <p>Products and specifications are subject to change without notice. Please contact our sale office for any further enquiry. <i>Les produits et les caractéristiques peuvent être modifiés sans préavis. Pour toute demande de renseignements, veuillez communiquer avec notre service à la clientèle.</i></p> | <p>BASE COLOR / COULEUR DE LA BASE</p> <p>18 : White / Blanc 16 : Stone grey / Gris pierre 17 : Cocoa / Cacao</p> |
|---|--|--|



| CENTER DRAIN DRAIN AU CENTRE | | | | | | | | |
|---------------------------------|--------|---------|--------|--------|---------|---------|--------|-----------------|
| MODEL MODÈLE | A | B | C | D | E | F | G | WEIGHT POIDS |
| ATAM3648 | 36" | 48" | 18" | 24" | 18" | 13 3/4" | 2 3/4" | 69.6 kg |
| ATAS3648 | 915 mm | 1220 mm | 457 mm | 610 mm | 457 mm | 350 mm | 69 mm | 153 lbs |
| ATAM3660 | 36" | 60" | 18" | 30" | 25 1/2" | 15 1/4" | 2 3/4" | 82.5 kg |
| ATAS3660 | 915 mm | 1525 mm | 457 mm | 762 mm | 648 mm | 388 mm | 69 mm | 182 lbs |

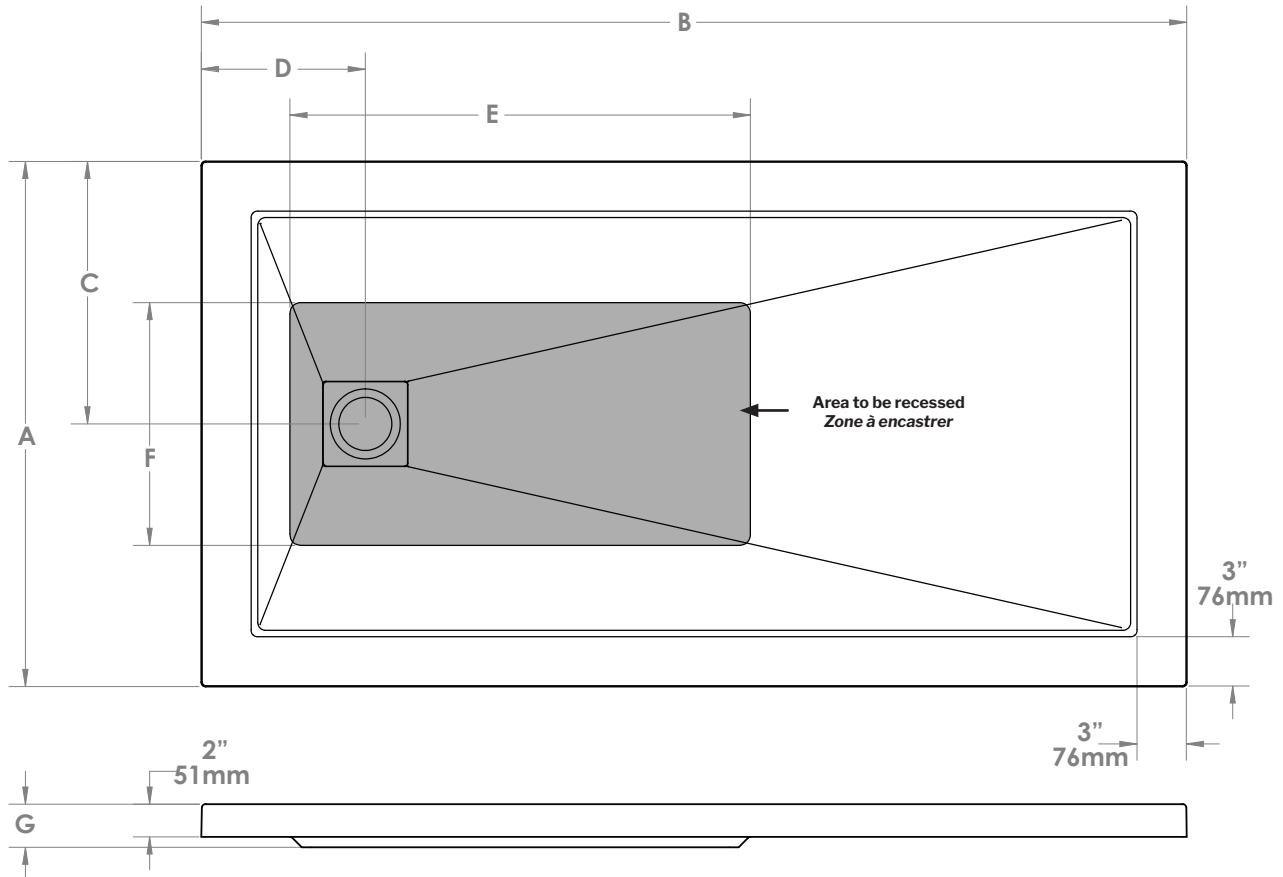
* Tolerance on dimensions: ± 1/4" [6 mm]
 * Tolérance des dimensions: ± 1/4" [6 mm]

garantie
limitée de
5
ans
year limited
warranty



Technical information / Information technique

| | | |
|---|--|--|
| <p>Project / <i>Projet</i> : Contact : Date : Tel / <i>Tél</i> :</p> | <p>Products and specifications are subject to change without notice. Please contact our sale office for any further enquiry. <i>Les produits et les caractéristiques peuvent être modifiés sans préavis. Pour toute demande de renseignements, veuillez communiquer avec notre service à la clientèle.</i></p> | <p>BASE COLOR / COULEUR DE LA BASE</p> <p>18 : White / Blanc 16: Stone grey / Gris pierre 17: Cocoa / Cacao</p> |
|---|--|--|



| SIDE DRAIN DRAIN DE CÔTÉ | | | | | | | | |
|-----------------------------|---------------|----------------|---------------|---------------|---------------|-------------------|-----------------|--------------------|
| MODEL MODÈLE | A | B | C | D | E | F | G | WEIGHT POIDS |
| ATAM3260 | 32" 812 mm | 60" 1525 mm | 16" 406 mm | 10" 253 mm | 28" 711 mm | 14 5/8" 372 mm | 2 3/4" 69 mm | 76.6 kg 169 lbs |
| ATAS3260 | | | | | | | | |

* Tolerance on dimensions: ± 1/4" [6 mm]
 * Tolérance des dimensions: ± 1/4" [6 mm]

garantie
limitée de
5
ans
year limited
warranty

